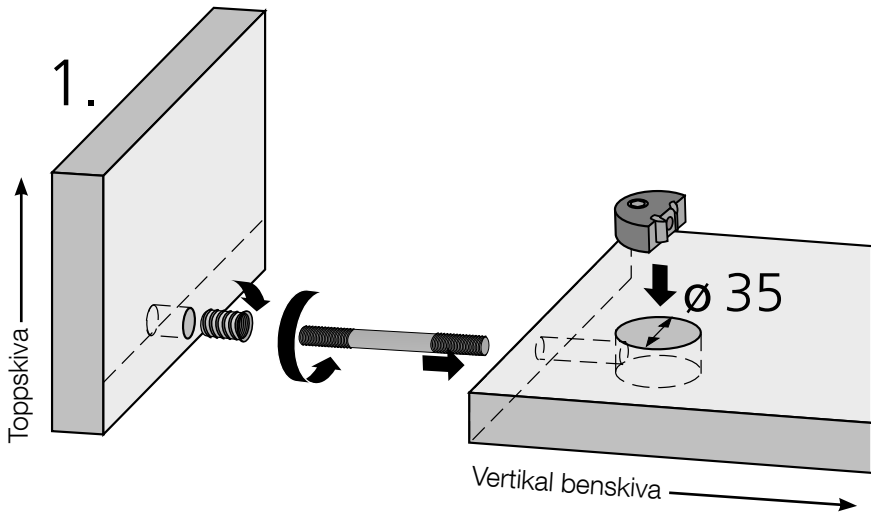


Montering

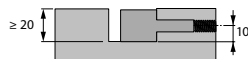
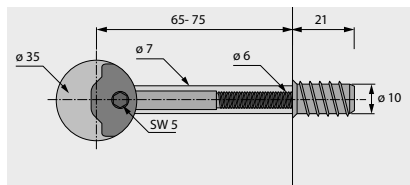
# Brolösnings Laminat

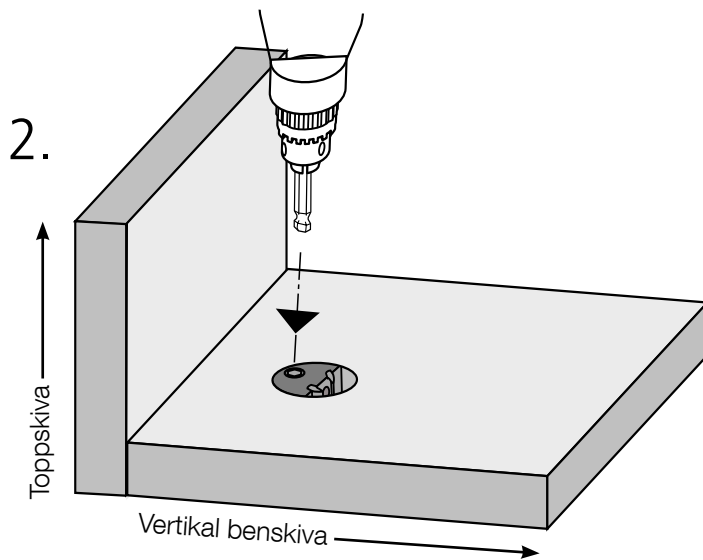


# Monteringsanvisning brolösning i Laminat



1. Skruva först i insatsgängen i toppskivan.  
Skruva sedan i den gängade bulten i insatsgängen.  
Stoppa ner spännhylsan i det förborrade hålet i den vertiakala benskivan av brolösningen.





2. Skjut ihop skivorna och spänn åt själva brolösningen med en 5 mm insexnyckel. Res försiktigt upp brolösningen och ställ den på sin plats.
3. Fixera den vertikala benskivan för att undvika att skarven knäcks.



[www.lgcoll.se](http://www.lgcoll.se)

LG Collection är en del av Pelly Group